

HOLZBOHREN

WERKZEUGE

A large wooden block with a hole is shown on the left. On the right, a diamond drill bit is shown in a cross-section view, highlighting its cutting edge. The background is a blue wood grain pattern.

BOHREN

SÄGEN

SCHNEIDEN

- Metall

- Kunststoffe

- Verbundstoffe

GDI
DIAMANT-TECHNIK
HERDECKE

www.Holzbohren.de

Immer ein sauberer Schnitt

GDI Diamant-Holzbearbeitungswerkzeuge mit unterschiedlichen Segmentformen und Qualitäten gefertigt.

Diese bestimmen die Qualität der Schneidarbeit.

Auswahl eines optimalen Werkzeuges

◆ Maschine



◆ Freihand oder Stativgeführt



◆ Segmentform



◆ Qualität



◆ Preisklasse



Beachten Sie immer ...

- ➔ Sicherheitsvorschriften lesen und befolgen !
- ➔ Schutzausrüstung wie Gehör-, Atem- und Augenschutz
- ➔ Im Nassschnitt darf nur mit Maschinen gearbeitet werden die speziell dafür zugelassen sind.
- ➔ Bei Trockenschnitt vorgeschriebene Kühlpausen einhalten.
- ➔ Werkzeuge in Laufrichtung einspannen,
- ➔ Vorgeschriebene Drehzahl beachten (Sicherheitsvorschrift !)
- ➔ Material immer fixieren, niemals freihändig mit dem Material schneiden.
- ➔ Werkzeuge passend zum Material einsetzen.
- ➔ Auf eng anliegende Kleidung und Haare immer achten.
- ➔ Niemals ohne Blattschutz arbeiten.
- ➔ Defekte Werkzeuge sofort außer Betrieb nehmen.

Wir sind immer für Sie da ...

Produktübersicht

Inhaltsverzeichnis

<i>Materialübersicht für die Werkzeugauswahl</i>	4
<i>Kunststoffe</i>	4
<i>Holzverbund</i>	4
<i>Buntmetalle</i>	4
<i>Naturholzart</i>	4
<i>Werkzeugarten Vorauswahl</i>	5
<i>Lochsägen Schnitttiefe 38 mm Ø 14 - 210 mm</i>	6
<i>Lochsägen Schnitttiefe 38 mm Ø 14 - 210 mm</i>	7
<i>Lochsägen Koffer-Sets</i>	8
<i>Elektro-Set / electricians</i>	8
<i>Elektro PG - Set / metrisch / electricians PG / metric</i>	8
<i>Sanitär - Set / plumbers</i>	8
<i>Spezial - Set / special</i>	8
<i>Universal - Set / universal</i>	8
<i>Kernbohrer mit Hartmetallbestückung Ø 25 - 1000 mm</i>	9
<i>Holzbohrer Hartmetall HM Auswahltabelle Ø</i>	10
<i>Lochsägen - Kernbohrer Auswahltabelle Ø</i>	12
<i>Lochsägen - Kernbohrer Auswahltabelle Ø</i>	13
<i>Holzkettsäge Elektro 2800 Watt</i>	14
<i>Schleifwerkzeuge „von der Konstruktion zum fertigen Produkt“</i>	16

Materialübersicht für die Werkzeugauswahl

Kunststoffe



Buntmetalle



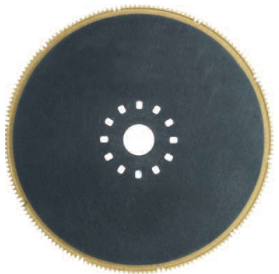
Holzverbund



Naturholzart



Werkzeugarten Vorauswahl

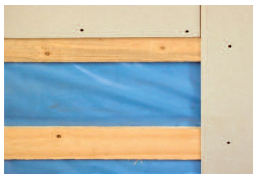
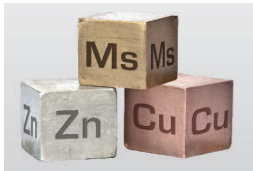
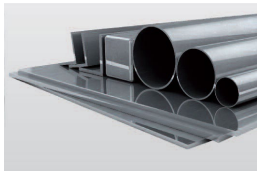


Lochsägen Schnitttiefe 38 mm Ø 14 - 210 mm

Vario Zahn mit spezieller Zahngeometrie für beste Schneidergebnisse.



Ø 14 mm - 210 mm



HOLZWERKSTOFFE,
GIPSBAUPLATTEN,
KUNSTSTOFFE;
ALUMINIUM, BUNTMETALLE, STAHL
UND EDELSTAHL (NIROSTA) > 1,5 mm

Tel.: 02330 - 607317

Lochsägen Schnittiefe 38 mm Ø 14 - 210 mm

Anschlussgewinde 5/8" UNF
 Bohrtiefe 38 mm
 Material Bi-Cobalt
 Zähnezahl 4-6 Zähne/Zoll
 Holzwerkstoffe, Gipskarton
 Kunststoffe, Aluminium,
 Kupfer, Zink, Messing, Stahl,
 Buntmetall, Edelstahl,
 GFK, Graphit



Artikel-Nr.	Ø mm	Ø inch	Artikel-Nr.	Ø mm	Ø inch
GDI-LS14	14 mm	9/16"	GDI-LS60	60 mm	2 3/8"
GDI-LS16	16 mm	5/8"	GDI-LS63	63 mm	—
GDI-LS17	17 mm	11/16"	GDI-LS64	64 mm	2 1/2"
GDI-LS19	19 mm	3/4"	GDI-LS65	65 mm	2 9/16"
GDI-LS20	20 mm	—	GDI-LS67	67 mm	2 5/8"
GDI-LS21	21 mm	13/16"	GDI-LS68	68 mm	2 11/16"
GDI-LS22	22 mm	7/8"	GDI-LS70	70 mm	2 3/4"
GDI-LS23	23 mm	—	GDI-LS73	73 mm	2 7/8"
GDI-LS24	24 mm	15/16"	GDI-LS76	76 mm	3"
GDI-LS25	25 mm	1"	GDI-LS79	79 mm	3 1/8"
GDI-LS27	27 mm	1 1/16"	GDI-LS83	83 mm	3 1/4"
GDI-LS29	29 mm	1 1/8"	GDI-LS86	86 mm	3 3/8"
GDI-LS30	30 mm	1 3/16"	GDI-LS89	89 mm	3 1/2"
GDI-LS32	32 mm	1 1/4"	GDI-LS92	92 mm	3 5/8"
GDI-LS33	33 mm	1 5/16"	GDI-LS95	95 mm	3 3/4"
GDI-LS35	35 mm	1 3/8"	GDI-LS98	98 mm	3 7/8"
GDI-LS37	37 mm	1 7/16"	GDI-LS102	102 mm	4"
GDI-LS38	38 mm	1 1/2"	GDI-LS105	105 mm	4 1/8"
GDI-LS40	40 mm	1 9/16"	GDI-LS108	108 mm	4 1/4"
GDI-LS41	41 mm	1 5/8"	GDI-LS111	111 mm	4 3/8"
GDI-LS43	43 mm	1 11/16"	GDI-LS114	114 mm	4 1/2"
GDI-LS44	44 mm	1 3/4"	GDI-LS121	121 mm	4 3/4"
GDI-LS46	46 mm	1 13/16"	GDI-LS127	127 mm	5"
GDI-LS48	48 mm	1 7/8"	GDI-LS133	133 mm	5 1/4"
GDI-LS50	50 mm	—	GDI-LS140	140 mm	5 1/2"
GDI-LS51	51 mm	2"	GDI-LS146	146 mm	5 3/4"
GDI-LS52	52 mm	2 1/16"	GDI-LS152	152 mm	6"
GDI-LS54	54 mm	2 1/8"	GDI-LS160	160 mm	6 5/16"
GDI-LS56	56 mm	—	GDI-LS168	168 mm	6 5/8"
GDI-LS57	57 mm	2 1/4"	GDI-LS177	177 mm	7"
GDI-LS58	58 mm	—	GDI-LS200	200 mm	7 7/8"
GDI-LS59	59 mm	2 5/16"	GDI-LS210	210 mm	8 1/4"

Tel.: 02330 - 607317

Lochsägen Koffer-Sets



Elektro-Set / electricians

Ø 22 / 35 / 54 / 57 / 60 / 68 / 76 mm

incl. 2 Aufnahmen / 2 adapters 4-6 ZpZ/tpi

Elektro PG - Set / metrisch / electricians PG / metric

PG 9 / 11 / 13,5 / 16-21 / 29 / 36 / 42-48

Ø 16 / 20 / 25 / 32 / 40 / 50 / 63 mm;

incl. 2 Aufnahmen / 2 adapters 4-6 ZpZ/tpi

Sanitär - Set / plumbers

Ø 19 / 25 / 32 / 38 / 44 / 51 / 57 / 68 mm

incl. 2 Aufnahmen / 2 adapters 4-6 ZpZ/tpi

Spezial - Set / special

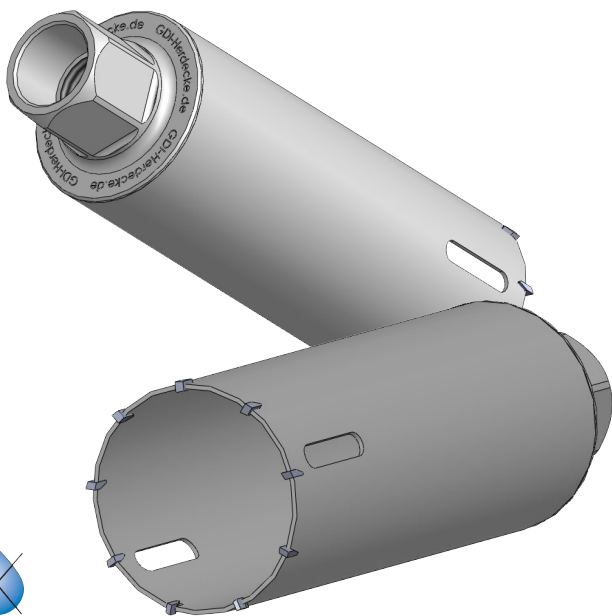
Ø 19 / 24 / 58 / 60 / 68 / 79 mm

incl. 2 Aufnahmen / 2 adapters 4-6 ZpZ/tpi

Universal - Set / universal

Ø 19 / 22 / 29 / 32 / 35 / 44 / 51 / 68 / 76 mm

incl. 2 Aufnahmen / 2 adapters 4-6 ZpZ/tpi



Kernbohrer mit Hartmetallbestückung Ø 25 - 1000 mm

Kernbohrungen in sämtliche Materialien wie z.B. Holz, GFK, Kohlefasern, Isolationsmaterial, Gipskarton, Styropor, Metall, NE-Mtall, Kupfer, Aluminium, Buntmetalle, Messing.

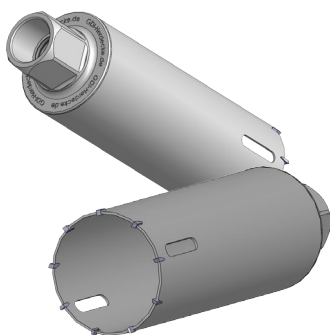
Für Rohrdurchführungen, Kabeldurchführungen, Durchbrüche usw. im Bereich des Bau z.B. Abgasrohre, Zu und Abluftleitungen, Fertigdachsystemen, Fertigwandsystemen, Badwandsysteme, Elektroinstallationen, Schiffsbau, Windkraftanlagenbau, Kunststoffbau, Fensterbau, Rolladenbau, Lüftungsbau, Kaminbau usw.

Welche Angaben benötigen wir für die Fertigung Ihrer optimalen Bohrkrone !

- Bohrdurchmesser oder Kerndurchmesser für z.B. Prüfkernbohrungen
- Nutzlänge bzw. Bohrtiefe
- Anschluss für die Antriebsmaschine
UNC 1 1/4", R1/2", M16, 5/8", M30, Würth, Hilti, Sechskant-
aufnahme Ackerschrauber
- Holzart hart weich oder sonstige Materialangabe
- Antriebsmaschine Freihand, Stativgeführt
- Nutzlänge 1 1/4 UNC 450 mm / R 1/2" 300 mm bzw. auf Anfrage

Holzbohrer Hartmetall HM Auswahltable Ø

Ø [mm]	Artikel-Nr. [-]
30	02IBK30HZ
32	02IBK32 HZ
40	02IBK40-HZ
42	02IBK42HZ
45	02IBK45-HZ
50	02IBK50-HZ
55	02IBK55-HZ
60	02IBK60-HZ
65	02IBK65-HZ
70	02IBK70-HZ
75	02IBK75-HZ
80	02IBK80-HZ
85	02IBK85-HZ
90	02IBK-90-HZ
95	02IBK95-HZ
100	02IBK100-HZ
105	02IBK105-HZ
110	02IBK110-HZ
115	02IBK115-HZ
120	02IBK120-HZ
125	02IBK125-HZ
130	02IBK130-HZ
135	02IBK135-HZ
140	02IBK140-HZ
145	02IBK145-HZ
150	02IBK150-HZ
155	02IBK150-HZ
160	02IBK160-HZ
165	02IBK165-HZ
170	02IBK170-HZ
175	02IBK175-HZ
180	02IBK180-HZ
185	02IBK185-HZ
190	02IBK190-HZ
195	02IBK195-HZ
200	02IBK200-HZ
220	02IBK220-HZ
230	02IBK230-HZ
240	02IBK240-HZ
250	02IBK250-HZ
260	02IBK260-HZ
270	02IBK270-HZ
280	02IBK280-HZ
290	02IBK290-HZ
300	02IBK300-HZ
350	02IBK350-HZ



Sonderanfertigungen
in allen Ø und Längen
in allen Anschlüssen
lieferbar !

Schärfdienst bzw.
Reparatur oder
Wiederbesatz sofort
möglich !



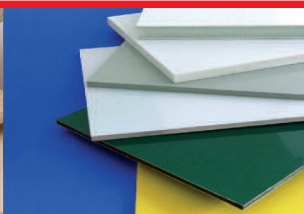


Lochsägen - Kernbohrer Auswahltable Ø

Ø	Nutzlänge	Artikel-Nr.
[mm]	[mm]	[-]
17	90	02IBK17LSKB
19	90	02IBK19LSKB
22	90	02IBK22LSKB
30	150	02IBK30LSKB
32	150	02IBK32LSKB
40	150	02IBK40LSKB
42	150	02IBK42LSKB
45	150	02IBK45LSKB
50	150	02IBK50LSKB
55	150	02IBK55LSKB
60	150	02IBK60-HZ
65	150	02IBK65-HZ
70	150	02IBK70-HZ
75	150	02IBK75-HZ
80	150	02IBK80-HZ
85	300	02IBK85LSKB
90	300	02IBK-90-HZ
95	300	02IBK95-HZ



die Nutzlängen können frei gewählt werden
z.B. 90 mm; 150 mm; 300 mm; 400 mm usw..



Lochsägen - Kernbohrer Auswahltable Ø

Ø	Nutzlänge	Artikel-Nr.
[mm]	[mm]	[-]
100	300	02IBK100LSKB
105	300	02IBK105LSKB
110	300	02IBK110LSKB
115	300	02IBK115LSKB
117	300	02IBK117LSKB
121	300	02IBK121LSKB
125	300	02IBK125LSKB
130	300	02IBK130LSKB
135	300	02IBK135LSKB
140	300	02IBK140LSKB
145	300	02IBK145LSKB
150	300	02IBK150LSKB
152	300	02IBK152LSKB
160	300	02IBK160LSKB
165	300	02IBK165LSKB
170	300	02IBK170LSKB
175	300	02IBK175LSKB
178	300	02IBK178LSKB
200	300	02IBK200LSKB



andere Ø und auf Anfrage!

die Nutzlängen können frei gewählt werden
z.B. 90 mm; 150 mm; 300 mm; 400 mm usw..

Tel.: 02330 - 607317

Holzkettensäge Elektro 2800 Watt

Technische Information Elektro - Holzsäge 2800 Watt



Anwendung:

Mit hartmetallbestückten Sägeketten ausgestattet können harte Holzarten, verschmutztes Holz (z.B. Eisenbahnschwellen) und verschiedenste andere Materialien wie Gipskartonplatten, Heraklith, Weichgestein und Mauerwerk problemlos geschnitten werden. Damit sind die extrem robusten Sägen auch für Bauarbeiten (Mauertrockenlegung) ideal geeignet.

Mit der Hobelzahn bzw. Holzsägezahn können sämtliche Hölzer z.B. Brennholz, Baumschnitt, Entastungsarbeiten ... durchgeführt werden.

Dank des Elektromotors bieten sie eine interessante Alternative zu den gesundheitsschädlichen Abgasen der Benzinsägen.



Tel.: 02330 - 607317

Anwendung:

Mit hartmetallbestückten Sägeketten ausgestattet können harte Holzarten, verschmutztes Holz (z.B. Eisenbahnschwellen) und verschiedenste andere Materialien wie Gipskartonplatten, Heraklith, Weichgestein und Mauerwerk problemlos geschnitten werden. Damit sind die extrem robusten Sägen auch für Bauarbeiten (Mauertrockenlegung) ideal geeignet. Mit der Hobelzahn bzw. Holzsägezahn können sämtliche Hölzer z.B. Brennholz, Baumschnitt, Entastungsarbeiten ... durchgeführt werden. Dank des Elektromotors bieten sie eine interessante Alternative zu den gesundheitsschädlichen Abgasen der Benzin-sägen.



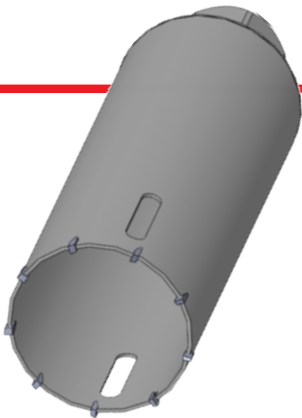
Technische Daten:

Leistung:	1800/2300/2800 Watt
Anschluß:	230 Volt/50 Hz/16 A
Umdrehung:	8500 U/min.
Schnittleistung:	2m ² /min.
Ölkapazität:	0,75 Liter
Gewicht (47cm):	8,4 kg
thermischer Überhitzungsschutz	
Kettentypen:	Hobelzahn/Hartmetall
Schnittlängen:	45 cm cm, 53 cm, 63 cm

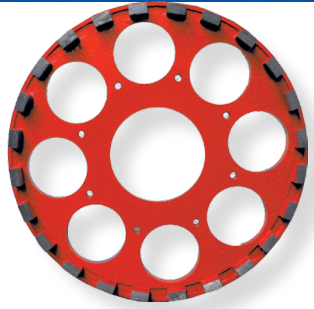
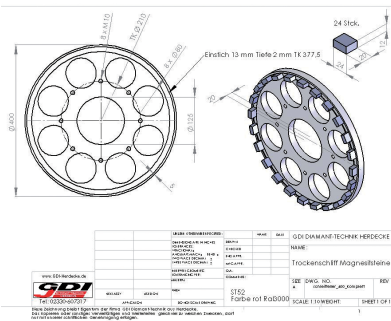
erhältlich mit 45 Schnittiefe in folgenden Leistungen

- 1800 Watt
- 2300 Watt
- 2800 Watt
- Kette 45 cm
- Schwet 45 cm

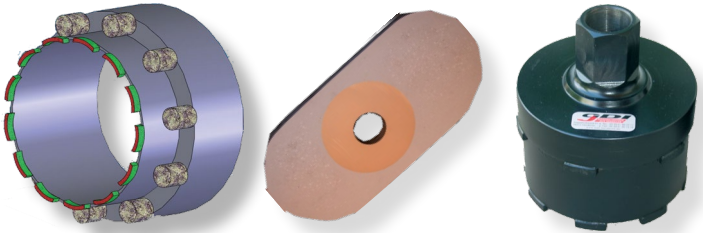
ANWENDUNGEN



Schleifwerkzeuge „von der Konstruktion zum fertigen Produkt“



Stufenbohrer für Schieberplattenproduktion



Spezialsägeblattherstellung für Verbundmaterialien (Materialmix FF+FE+Binder , extreme Stahlsägeschnitte)



Diamantbohrkronen mit Naturdiamantbesatz für FF-Material Kern-Vollbohrarbeiten mit endloser Bohrtiefe, ab Ø 6 mm extremste Bohrvorschübe und Standzeiten



Diamant - Technik ist Vertrauenssache

GDI steht für Präzision und Sicherheit,
Qualität und Zuverlässigkeit.
Wir bieten Ihnen über 20 Jahre Erfahrung
in der Diamant- und Feuerfestindustrie.
Seit ca. 5 Jahren fertigen wir Holzbohrer !
Eine ausführliche Beratung und Betreuung
gehört bei uns zum Guten Ton.
Jederzeit für Sie bereit, freuen wir uns auf
eine gute Geschäftsbeziehung.

Ihr GDI - Team

GDI Diamant Technik Herdecke
Buchenstrasse 2
D-58313 Herdecke

Telefon 02330 - 60 73 17
Telefax 02330 - 60 73 18

Internet: www.GDI-Herdecke.de
e-mail: Info@GDI-Herdecke.de
sieh auch www.Holzbohren.de

74 Seiten Technik



fordern Sie ihn an !